

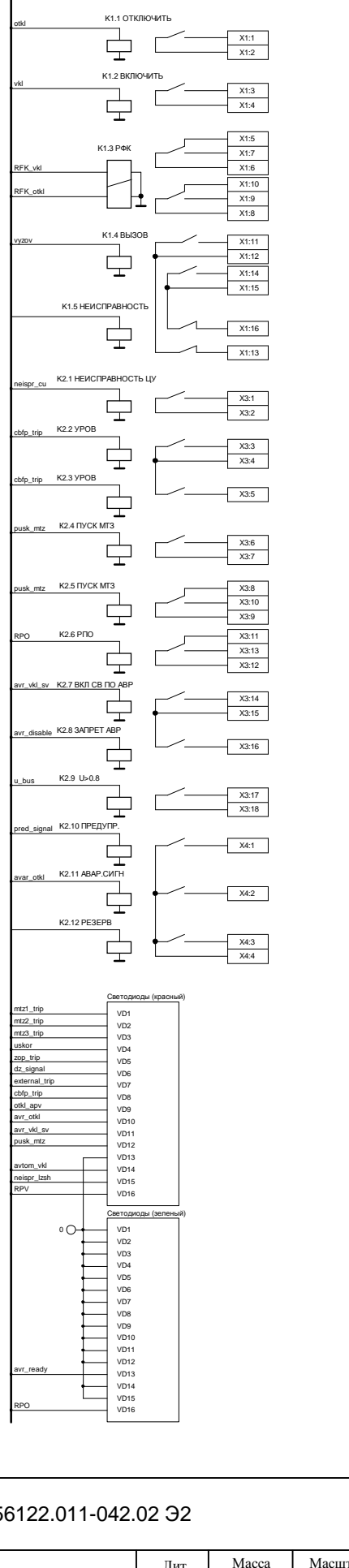
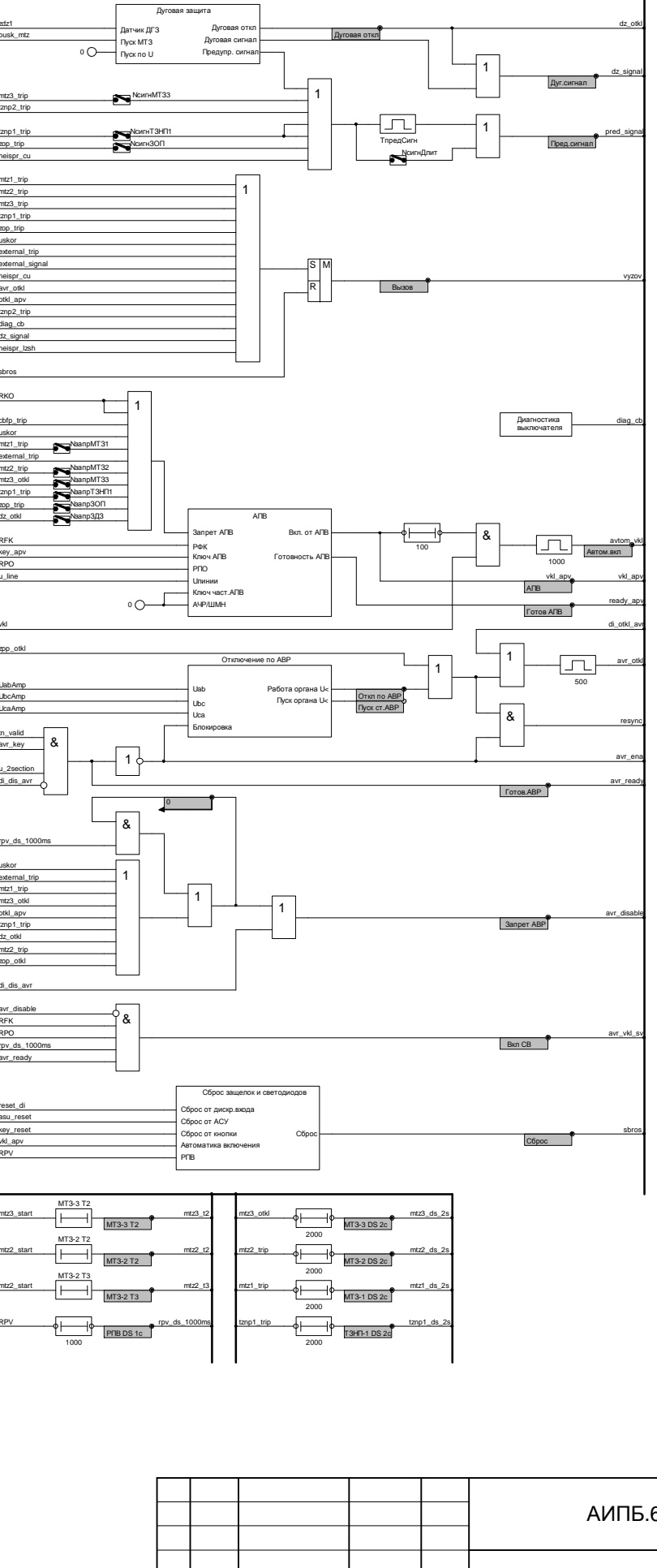
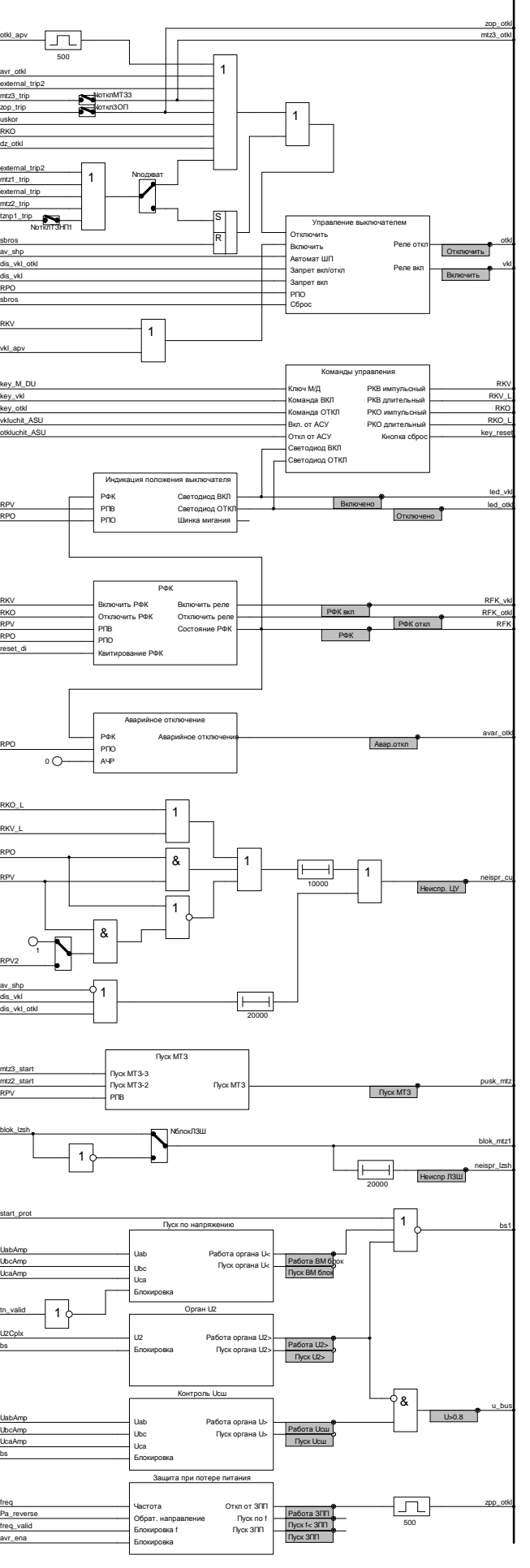
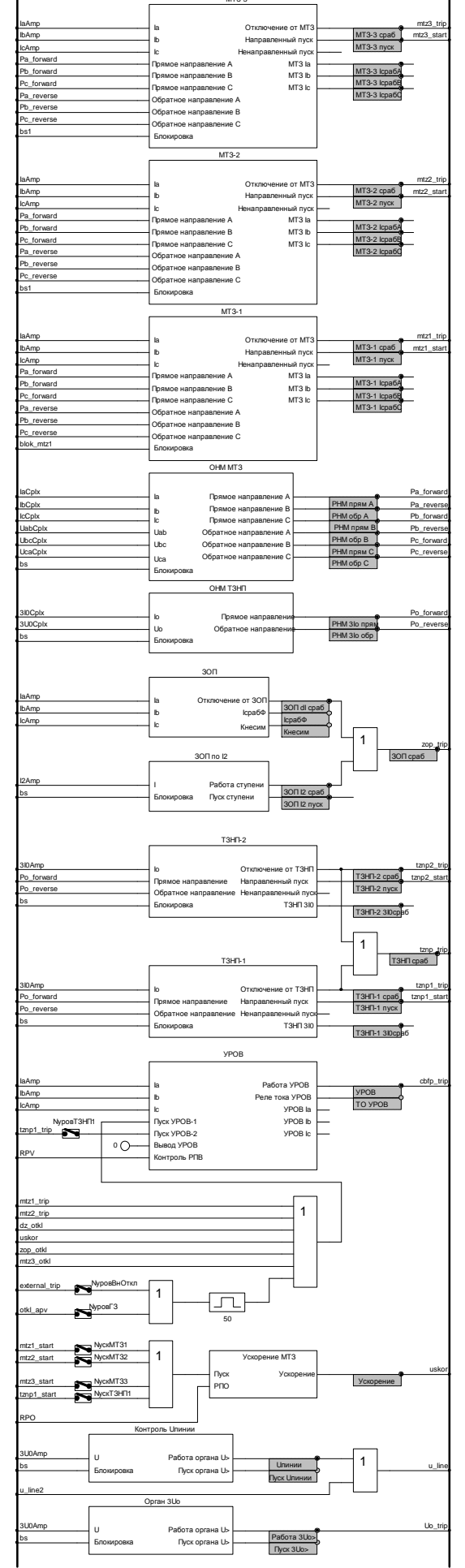
БЛОК ТРАНСФОРМАТОРОВ		БЛОК ЦОС	
Клемма	ВХОД	И	И
XA3.1	IA (общий)	IA	IAmp
XA3.2	IA (5A)		IAmp
XA3.3	IA (1A)		30Amp
XA3.4	IB	IB	IBcAmp
XA3.5	IB (5A)		IBcAmp
XA3.6	IB (1A)		IBcAmp
XA3.7	IC	IC	ICcAmp
XA3.8	IC (5A)		ICcAmp
XA3.9	IC (1A)		ICcAmp
XA3.10	30	30	30CpAmp
XA3.11	30 (5A)		30CpAmp
XA3.12	30 (1A)		30CpAmp
XA1.1	UAB	UAB	UAbCpAmp
XA1.2	100B		UAbCpAmp
XA1.3	UAC		UAbCpAmp
XA1.4	100B	UCA	UAcCpAmp
XA1.5	UCA		UAcCpAmp
XA1.6	100B		UAcCpAmp
XA2.1	3U0	3U0	3U0CpAmp
XA2.2	100B		3U0CpAmp

Клеммы	Вход	Наименование входа	Ключ
X4.5	X4.7	ВХОД 2.1 КОМАНДА ВКЛ	key_vk
X4.6	X4.7	ВХОД 2.2 КОМАНДА ОТКЛ	key_ots
X4.8	X4.10	ВХОД 2.3 РТВ	RPV
X4.9	X4.10	ВХОД 2.4 РПО	RPO
X4.11	X4.13	ВХОД 2.5 АВТОМАТ ШП	av_shp
X4.12	X4.13	ВХОД 2.6 ВНЕШНЕЕ ОТКЛЮЧЕНИЕ	external_trip
X4.14	X4.16	ВХОД 2.7 КЛЮЧ МД	key_M_DU
X4.15	X4.16	ВХОД 2.8 КЛЮЧ АВР	avr_key
X4.17	X4.18	ВХОД 2.9 ПУСК ЗАЩИТ	start_prot

Клеммы	Вход	Наименование входа	Ключ
X2.3	X2.4	ВХОД 1.1 ОТКЛЮЧЕНИЕ С АГВ	otkl_arv
X2.5	X2.6	ВХОД 1.2 КЛЮЧ АГВ	key_arv
X2.7	X2.8	ВХОД 1.3 ДАТЧИК ЗДЗ	dzdt
X2.9	X2.10	ВХОД 1.4 ОТКЛ С АВР-2	di_otkl_avr
X2.11	X2.12	ВХОД 1.5 ТН В РАБОТЕ	tn_valid
X2.13	X2.14	ВХОД 1.6 БЛОКИРОВКА ЛЗШ	blok_lzsh
X2.15	X2.16	ВХОД 1.7 U2-Й СЕКЦИИ ШИН	u_2section
X2.17	X2.18	ВХОД 1.8 СБРОС СИГНАЛИЗАЦИИ	reset_di

Клеммы	Вход	Наименование входа	Ключ
ASU	ASU	Команда АСУ	vkuchit_ASU
ASU	ASU	АСУ ВКЛ	vkuchit_ASU
ASU	ASU	АСУ ОТКЛ	otkuchit_ASU
ASU	ASU	АСУ СБРОС	asu_reset

Клеммы	Вход	Наименование входа	Ключ
u_line2	u_line2	Резервные сигналы	u_line2
di_dis_avr	di_dis_avr	Улинии	di_dis_avr
bs	bs	ЗАПРЕТ АВР	bs
bs	bs	БЛОКИРОВКА ЗАЩИТ	bs
tn_valid	tn_valid	ТН В РАБОТЕ	tn_valid
external_trip2	external_trip2	ВНЕШНЕЕ ОТКЛЮЧЕНИЕ-2	external_trip2
RPV2	RPV2	РТВ-2	RPV2
external_signal	external_signal	ВНЕШНЯЯ СИГНАЛИЗАЦИЯ	external_signal



АИПБ.656122.011-042.02 Э2				Лит.	Масса	Масштаб
Изм.	Лист	№ докум.	Подп.	Дата		
Разраб.		Вязов Е.В.				
Пров.		Александров М.А.				
Т. контр.						
Н. контр.		Курбанова Е.А.				
Утв.		Шевелев В.С.				
Терминал защиты и автоматики ввода 6-35кВ типа TOP 300 В 501				Лист 1	Листов 1	
Схема функциональная логическая				ООО «ИЦ Бреслер»		