

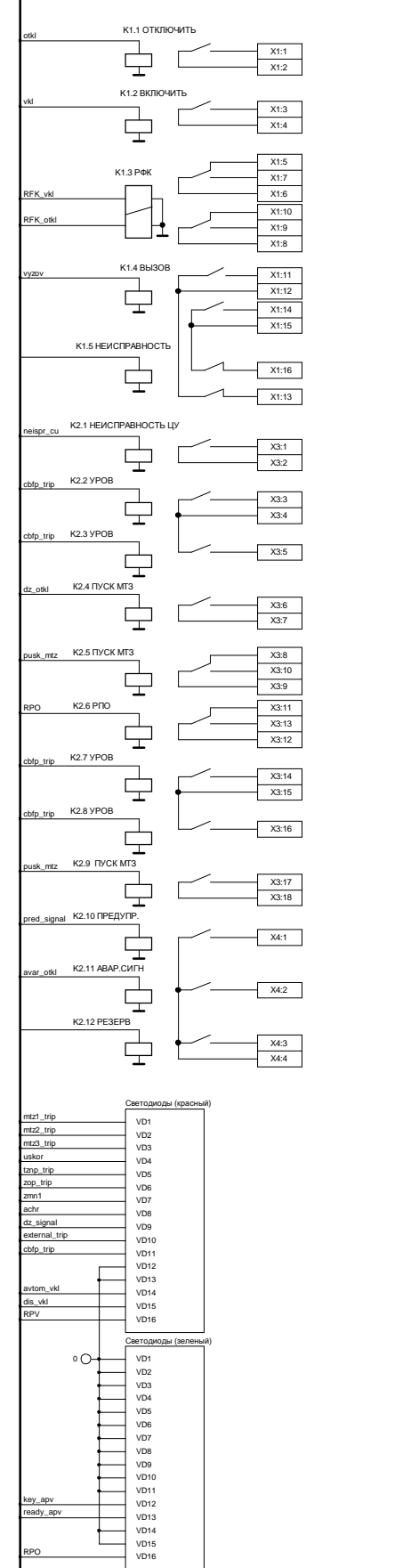
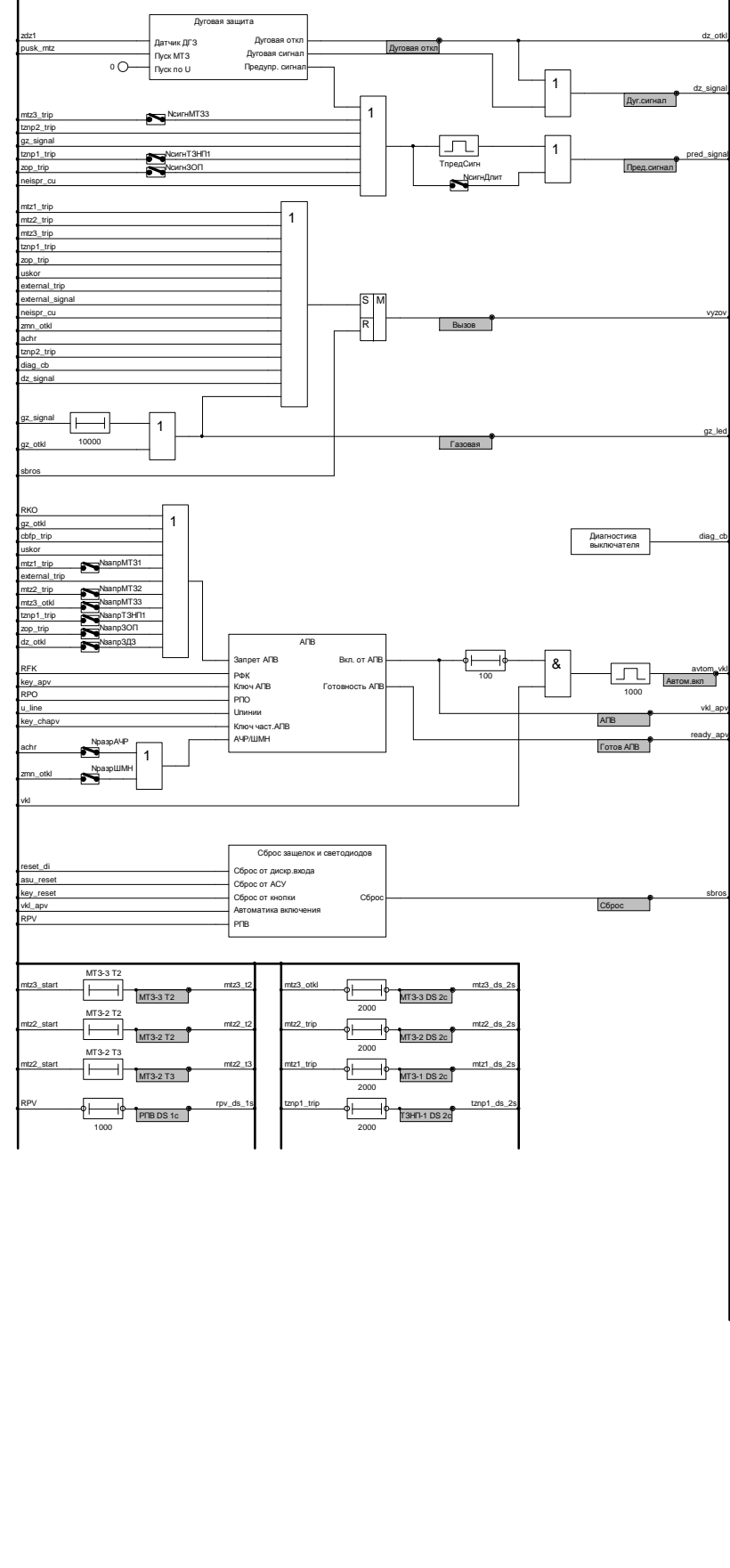
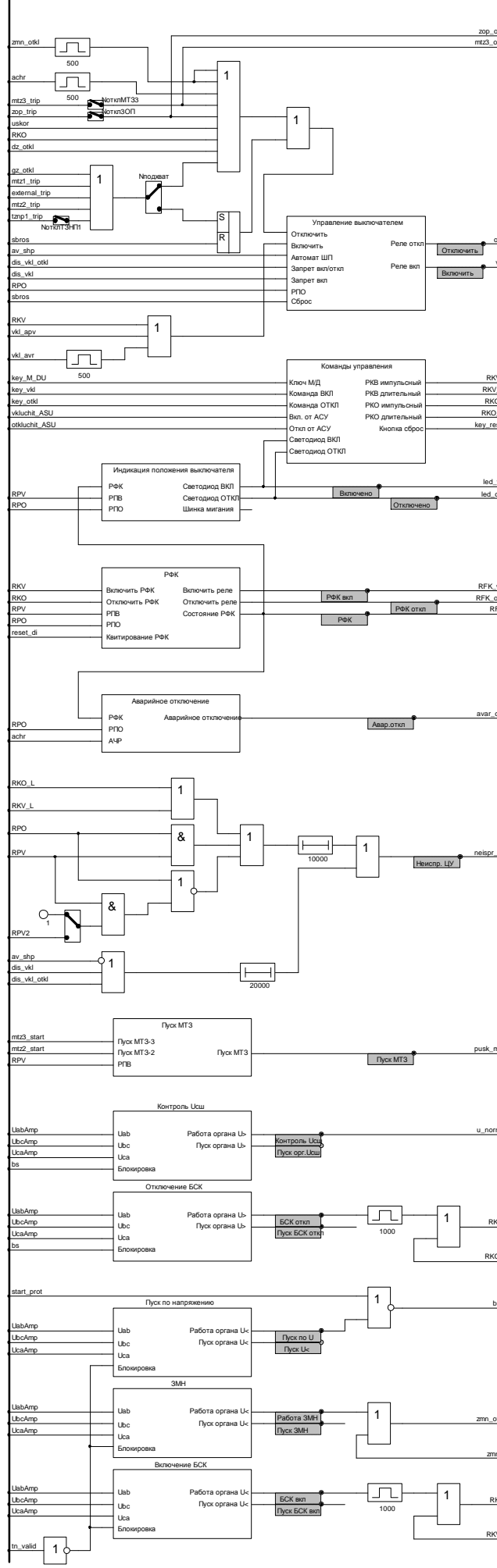
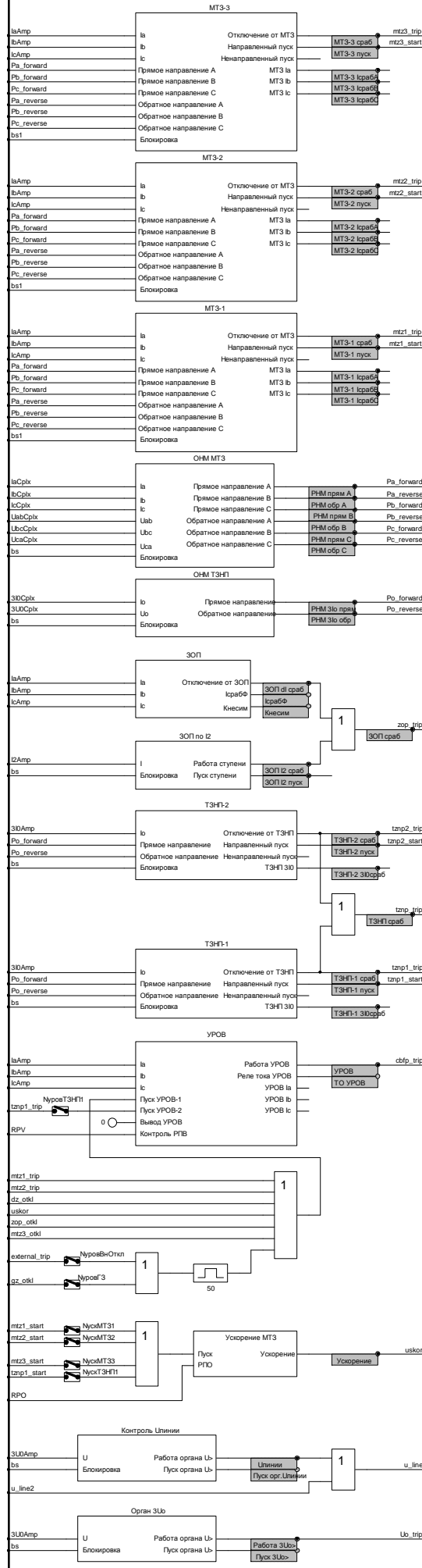
| БЛОК ТРАНСФОРМАТОРОВ | | БЛОК ЦОС | |
|----------------------|------------|----------|-----|
| Клемма | ВХОД | И | О |
| XA3.1 | IA (общий) | IA | IA |
| XA3.2 | IA (5A) | | IA |
| XA3.3 | IA (1A) | | IA |
| XA3.4 | IB | IB | IB |
| XA3.5 | IB (5A) | | IB |
| XA3.6 | IB (1A) | | IB |
| XA3.7 | IC | IC | IC |
| XA3.8 | IC (5A) | | IC |
| XA3.9 | IC (1A) | | IC |
| XA3.10 | 30 | 30 | 30 |
| XA3.11 | 30 (5A) | | 30 |
| XA3.12 | 30 (1A) | | 30 |
| XA1.1 | UAB | UAB | UAB |
| XA1.2 | 100B | | UAB |
| XA1.3 | UBC | UBC | UBC |
| XA1.4 | 100B | | UBC |
| XA1.5 | UCA | UCA | UCA |
| XA1.6 | 100B | | UCA |
| XA2.1 | 3U0 | 3U0 | 3U0 |
| XA2.2 | 100B | | 3U0 |

| Клеммы | Вход | Наименование входа | Сигнал |
|--------|-------|-----------------------------|---------------|
| X4.5 | X4.7 | ВХОД 2.1 КОМАНДА ВКЛ | key_vk |
| X4.6 | X4.7 | ВХОД 2.2 КОМАНДА ОТКЛ | key_otk |
| X4.8 | X4.10 | ВХОД 2.3 РПВ | RPV |
| X4.9 | X4.10 | ВХОД 2.4 РПО | RPO |
| X4.11 | X4.13 | ВХОД 2.5 АВТОМАТ ШП | av_shp |
| X4.12 | X4.13 | ВХОД 2.6 ВНЕШНЕЕ ОТКЛЮЧЕНИЕ | external_trip |
| X4.14 | X4.16 | ВХОД 2.7 КЛЮЧ МД | key_M_DU |
| X4.15 | X4.16 | ВХОД 2.8 КЛЮЧ АФВ РАЗГРУЗКИ | key_chapv |
| X4.17 | X4.18 | ВХОД 2.9 ПУСК ЗАЩИТ | start_prot |

| Клеммы | Вход | Наименование входа | Сигнал |
|--------|-------|-----------------------------|-----------|
| X2.3 | X2.4 | ВХОД 1.1 ЗАПРЕТ ВКЛ/ОТКЛ | ds_vk_otk |
| X2.5 | X2.6 | ВХОД 1.2 КЛЮЧ АФВ | key_apv |
| X2.7 | X2.8 | ВХОД 1.3 ДАТЧИК ДЗЗ | dzst1 |
| X2.9 | X2.10 | ВХОД 1.4 АФВ | achr |
| X2.11 | X2.12 | ВХОД 1.5 ШМН | zm1 |
| X2.13 | X2.14 | ВХОД 1.6 БЛОКИРОВКА ЗАЩИТ | bs |
| X2.15 | X2.16 | ВХОД 1.7 ВКЛЮЧЕНИЕ ПО АФВ | vk_avr |
| X2.17 | X2.18 | ВХОД 1.8 СБРОС СИГНАЛИЗАЦИИ | reset_ds |

| Сигнал | Сигнал |
|-------------|---------------|
| Команда АСУ | vklochit_ASU |
| АСУ ВКЛ | vklochit_ASU |
| АСУ ОТКЛ | otklochit_ASU |
| АСУ СБРОС | asu_reset |

| Сигнал | Сигнал |
|----------------------|-----------------|
| Резервные сигналы | u_line2 |
| Газовая откл | gz_otk |
| Газовая сигнал | gz_signal |
| ТН в работе | ts_valds |
| Блокировка защит | bs |
| Запрет ВКЛ | ds_vk |
| РПВ-2 | RPV2 |
| Внешняя сигнализация | external_signal |



| | | | |
|---|------------------|----------|-------|
| АИПБ.656122.011-042.02 Э2 | | | |
| Изм. | Лист | № докум. | Подп. |
| Разраб. | Вязов Е.В. | Дата | |
| Пров. | Александров М.А. | | |
| Т. контр. | | | |
| Н. контр. | Курбанова Е.А. | | |
| Утв. | Шевелев В.С. | | |
| Терминал защиты и автоматики линии 6-35кВ типа TOP 300 Л 501 Схема функциональная логическая | | | |
| Лист 1 | | Листов 1 | |
| ООО «ИЦ Бреслер» | | | |